

RU	ИНСТРУКЦИЯ ПО УСТАНОВКЕ КОМПЛЕКТА ЗАЩИТ (РАДИАТОР, КАРТЕР, КПП, РК)
GB	SKID PLATE INSTALLATION MANUAL (RADIATOR, ENGINE BAY, GEARBOX, TRANSFER CASE)
DE	MONTAGEEINLEITUNG FÜR UNTERBODENSCHUTZSYSTEM (RADIATOR-, MOTOR-, GETRIEBE-, DIFFERENZIALSCHUTZ)



Skid plate for:
Toyota Hilux (2,7) (4WD) (2015-)

(Aluminium)
 2333.5710.1/6 Radiator, Engine bay;
 2333.5711.1/6 Gearbox; 2333.5712.1/6 Transfer case



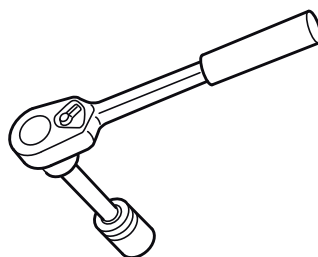
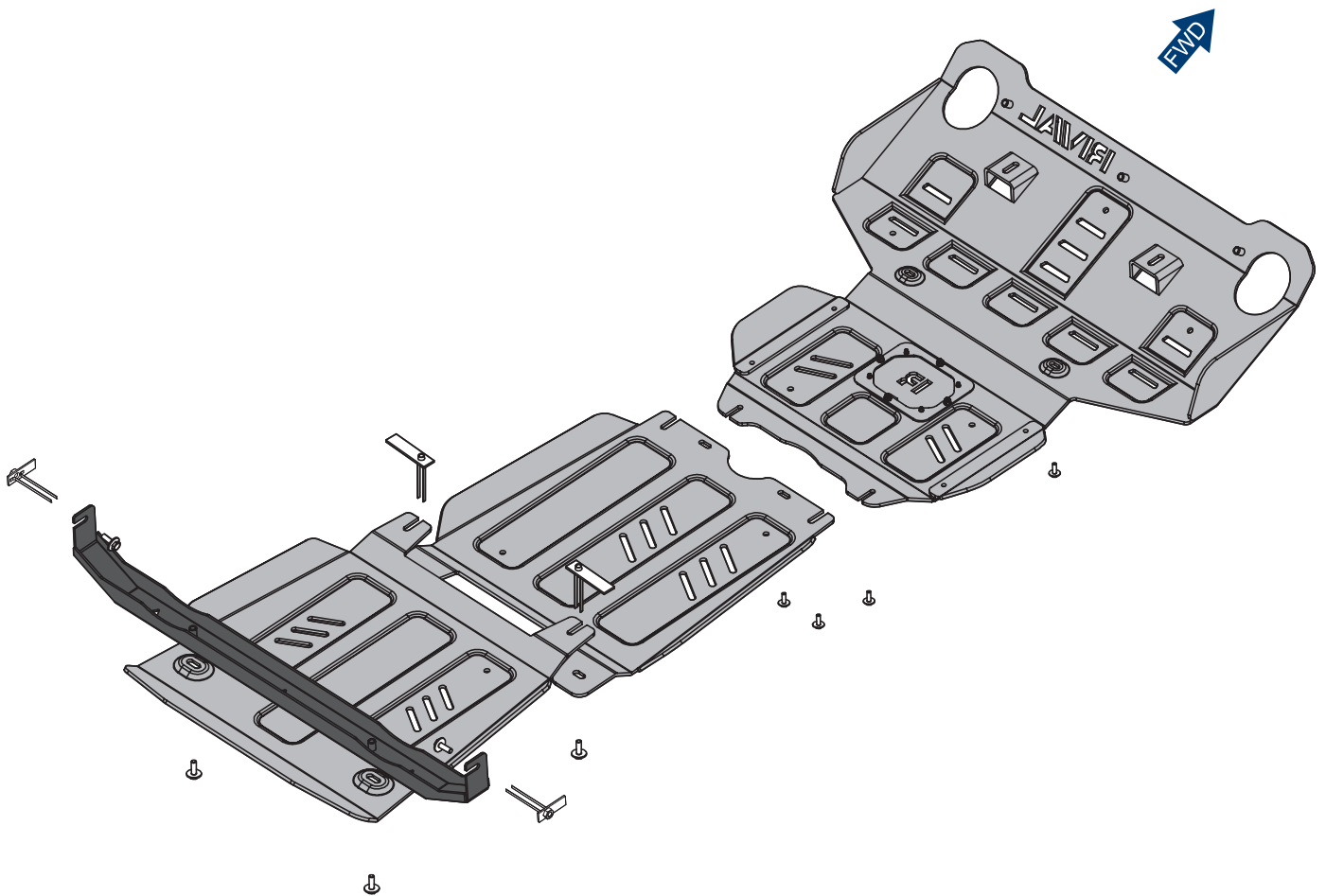
РАСПОЛОЖЕНИЕ
LOCATION/POSITION ARROW
ANORDNUNG/
POSITION

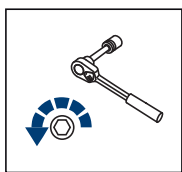


ДВИЖЕНИЕ
MOVEMENT ARROW
BEWEGUNGSRICHTUNG

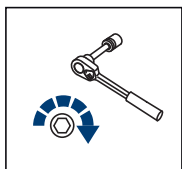


ПОВОРОТ
SCREW ARROW
DREHRICHTUNG

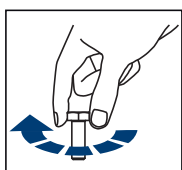




RU Штатный крепеж
GB Regular fasteners
DE Originale Schrauben Entfernen



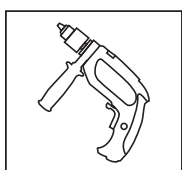
RU Штатный крепеж
GB Regular fasteners
DE Originale Schrauben Entfernen



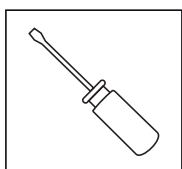
RU Вкрутить на несколько оборотов
GB Screw a several turns
DE In wenigen Umdrehungen befestigen



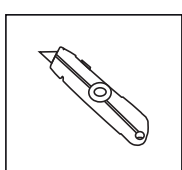
RU Выкрутить на несколько оборотов
GB Loosen bolts
DE Bolzen lockern



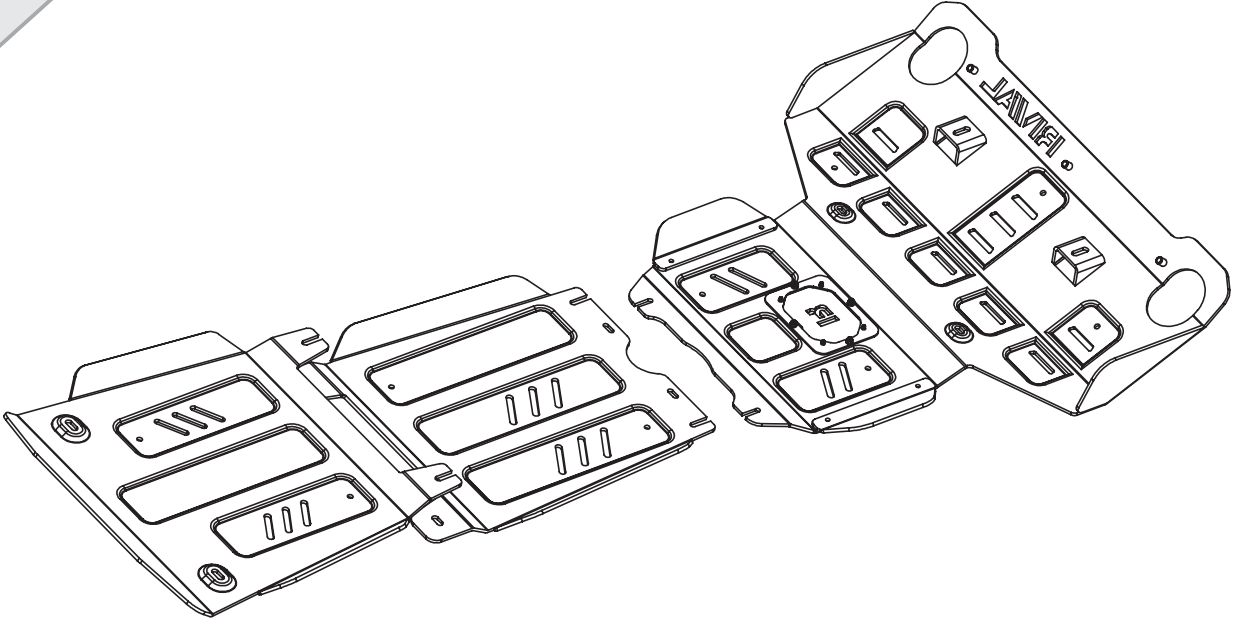
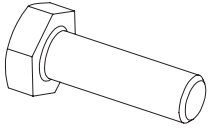
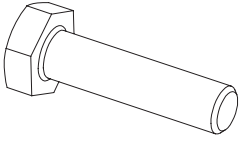
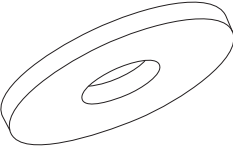
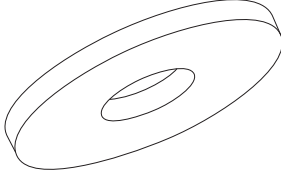
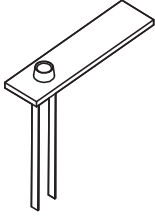
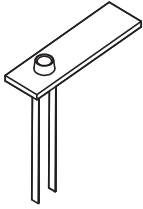
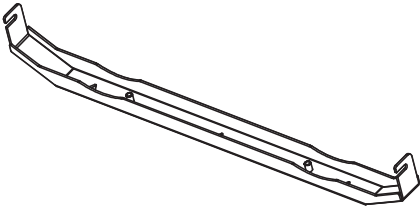
RU Дрель
GB Drill
DE Bohrer

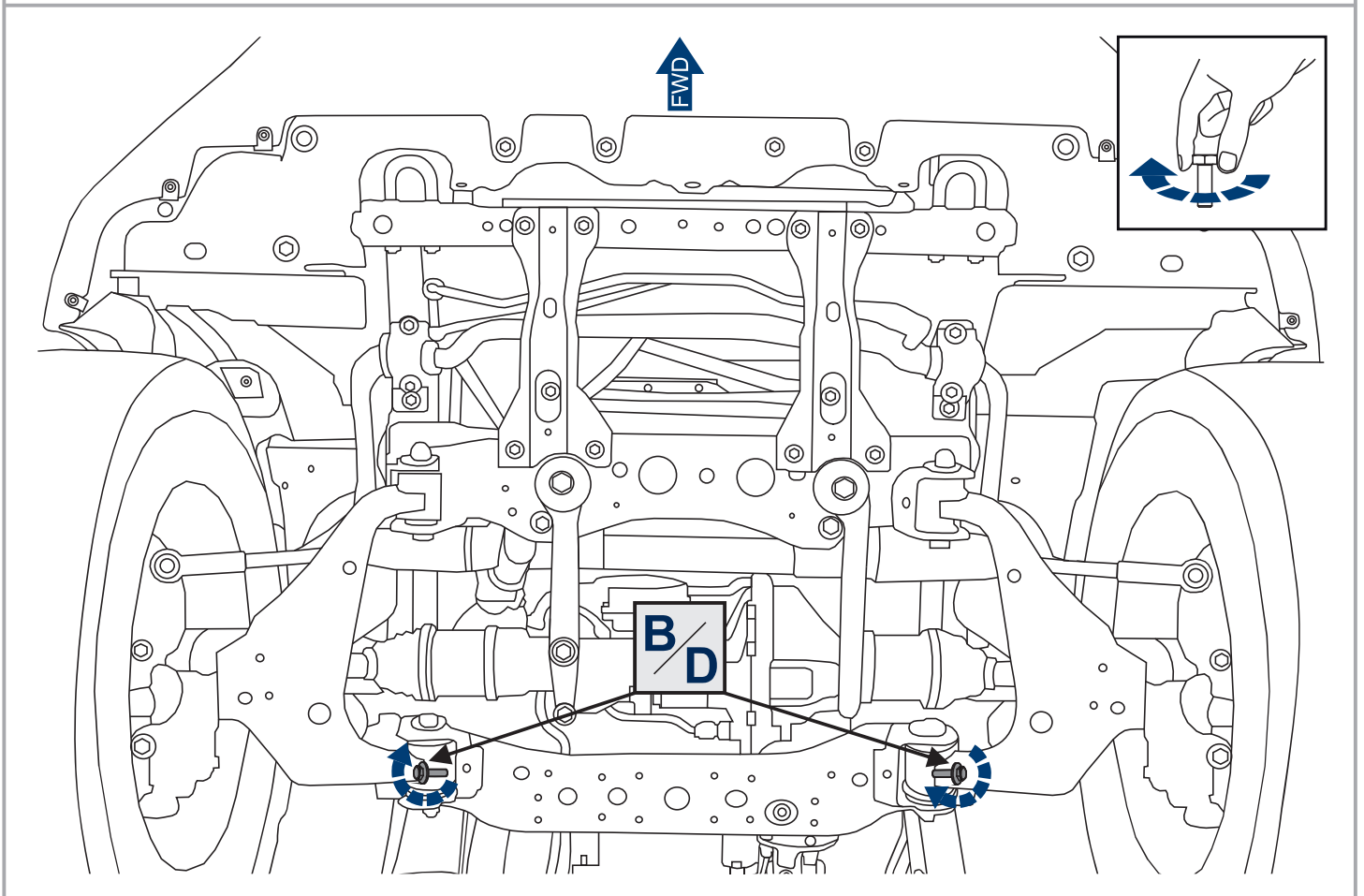
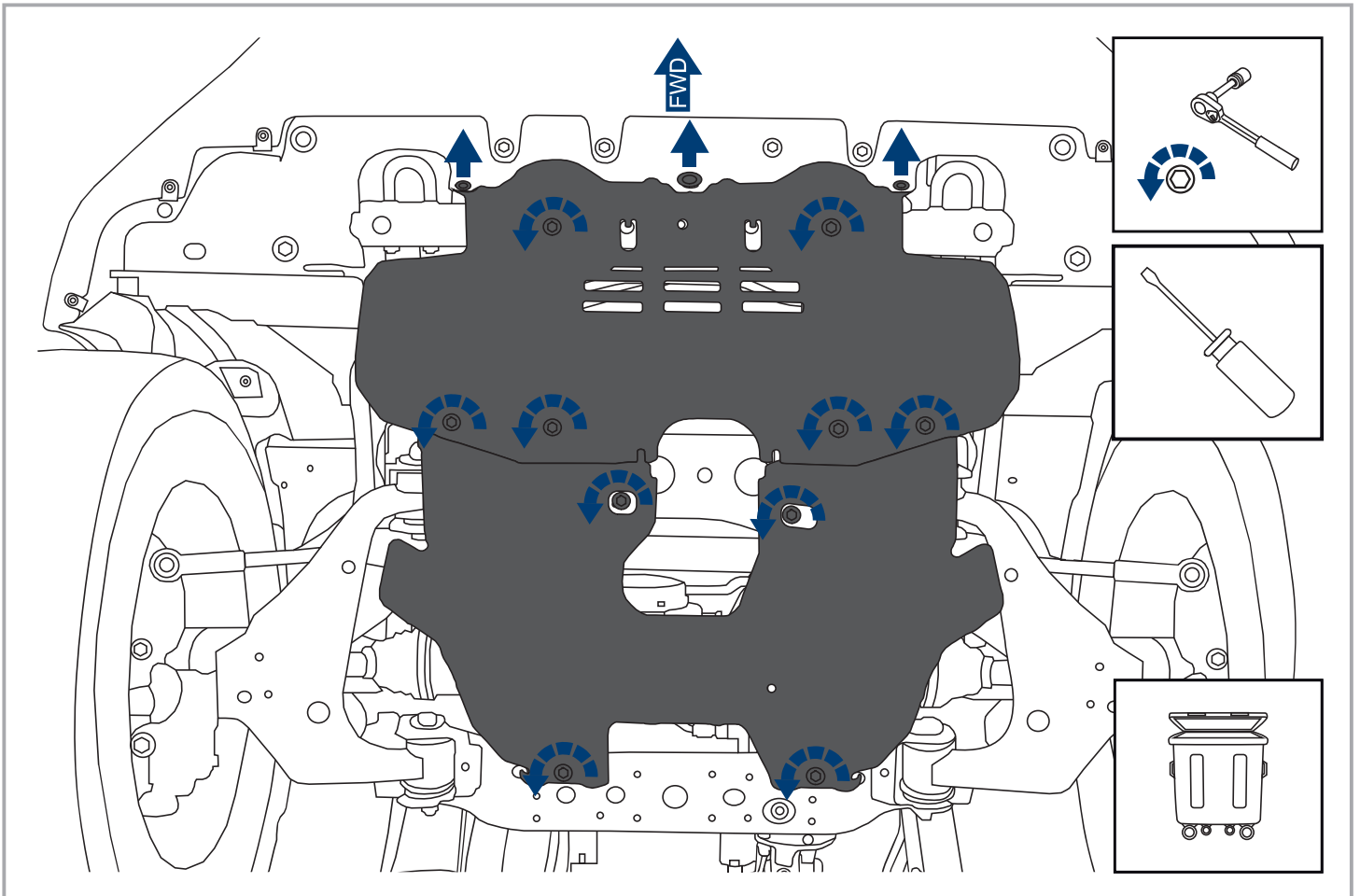


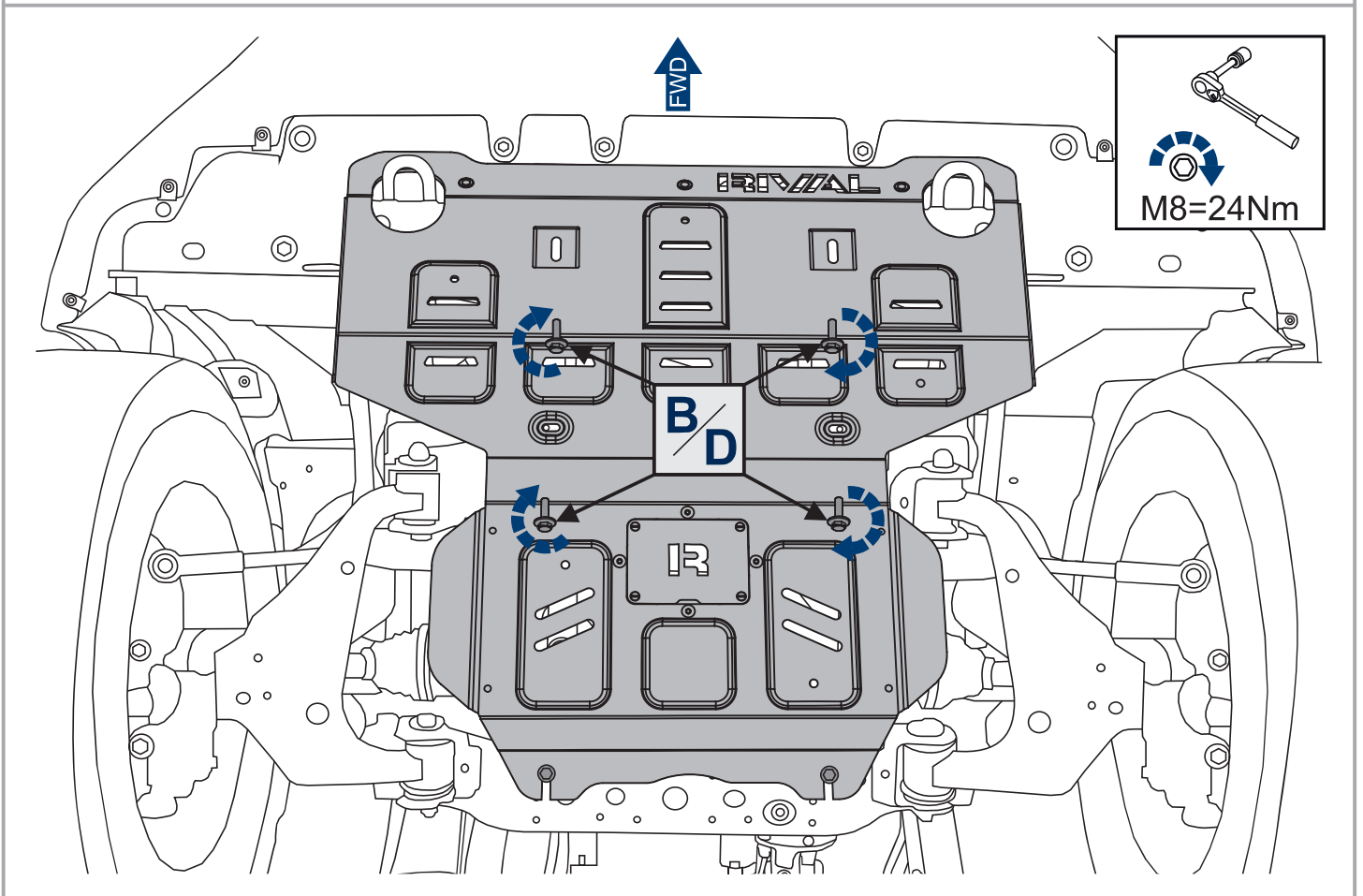
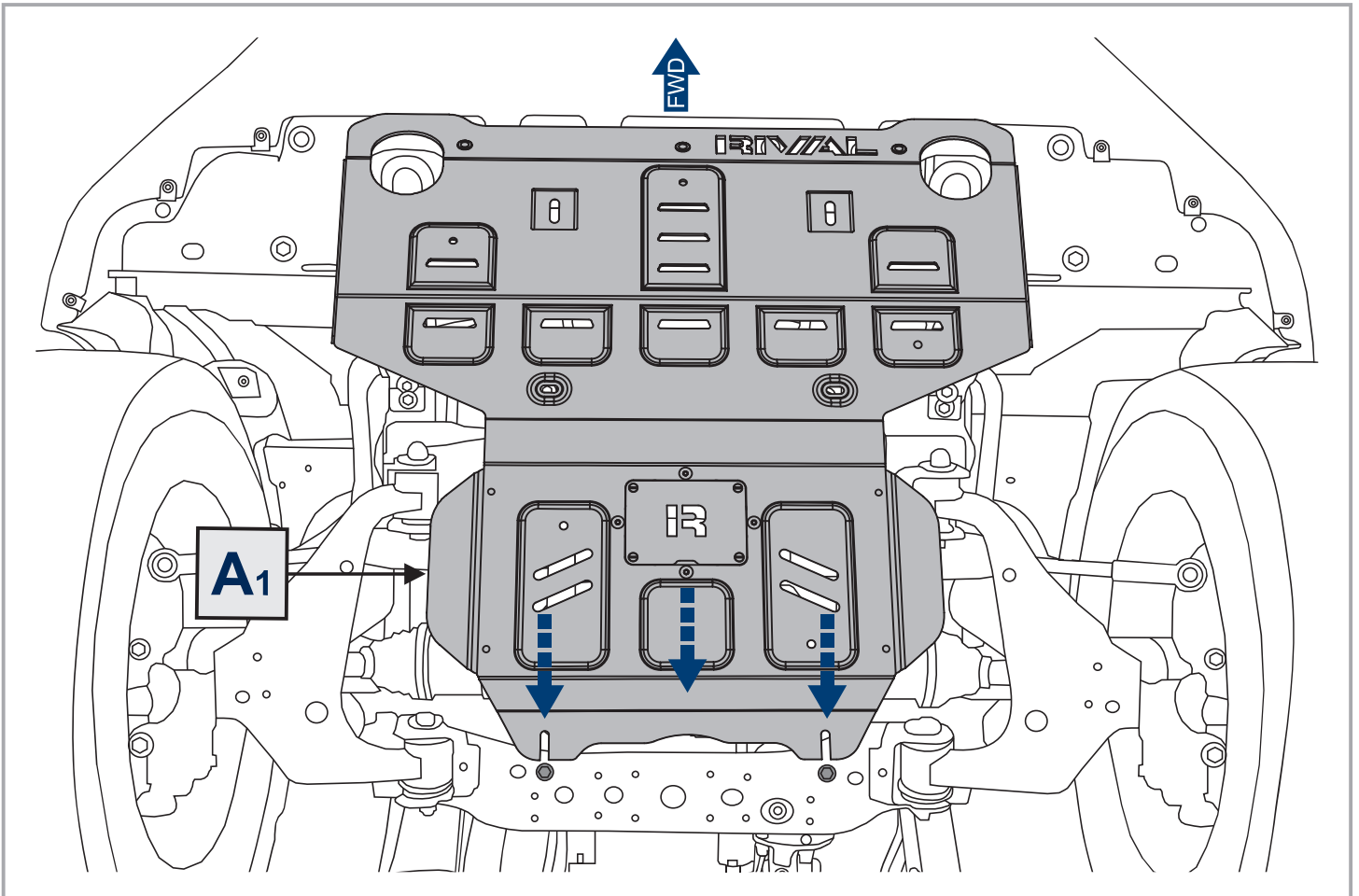
RU Отвертка
GB Screwdriver
DE Schraubenzieher

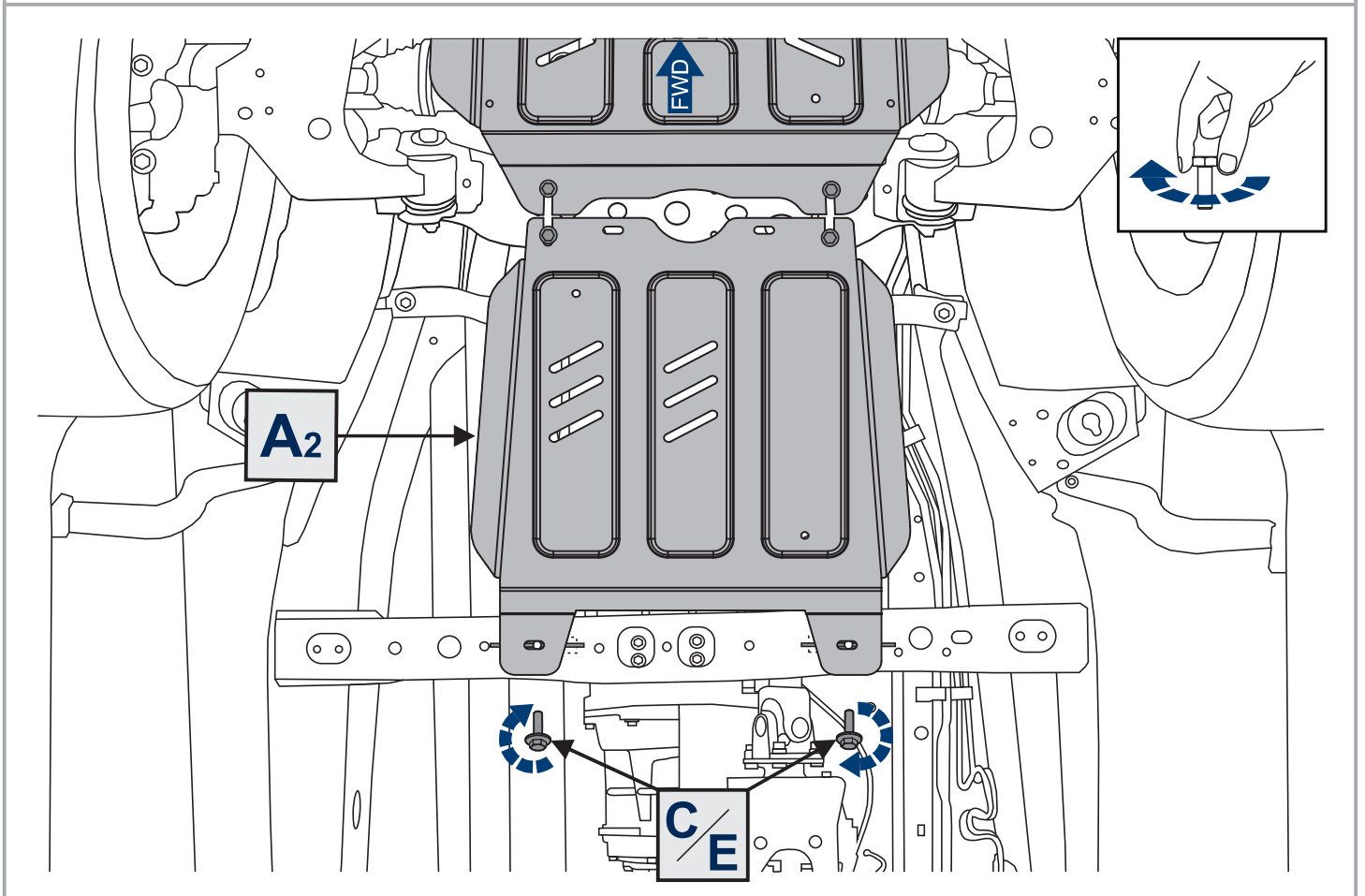
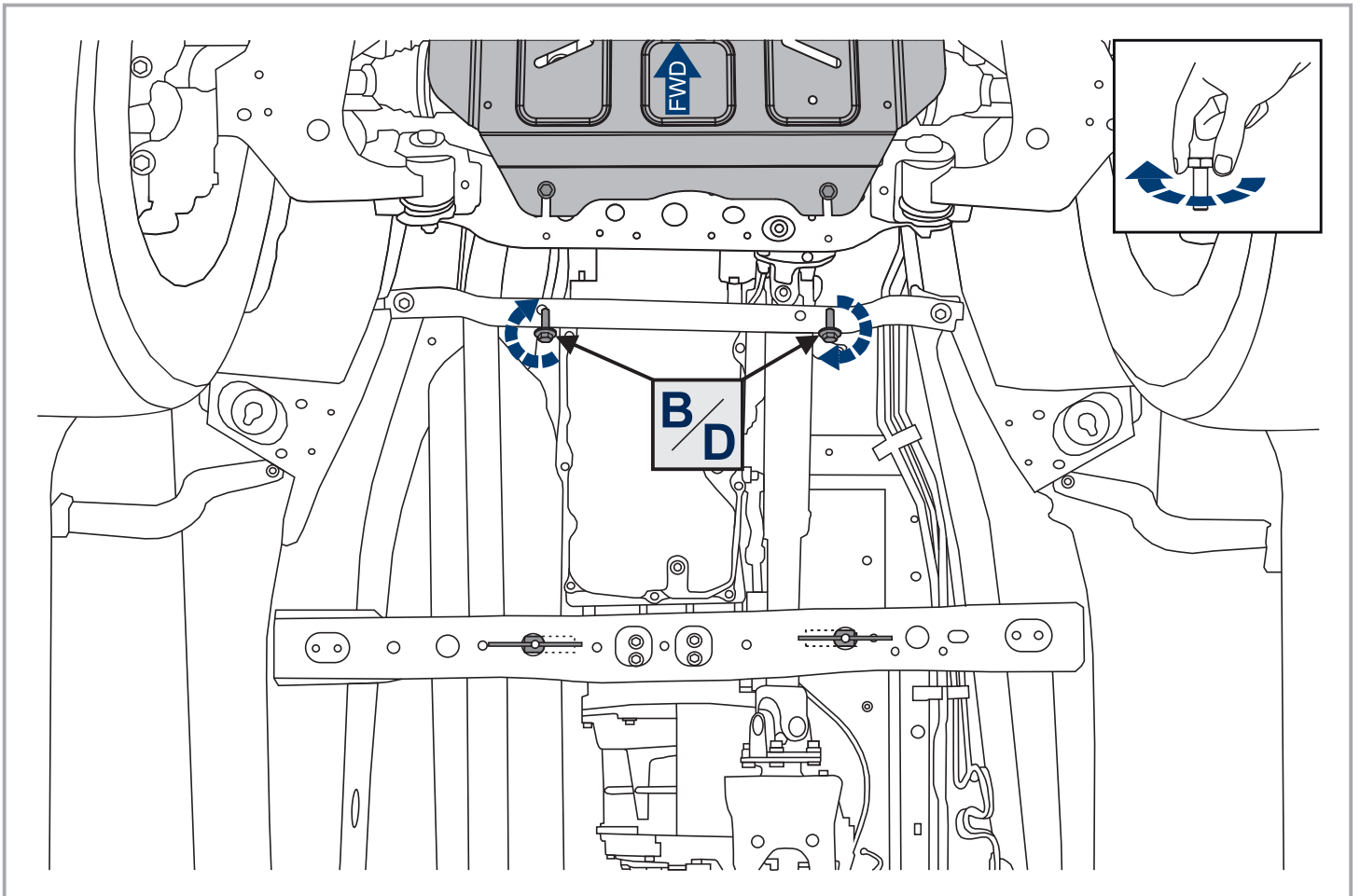


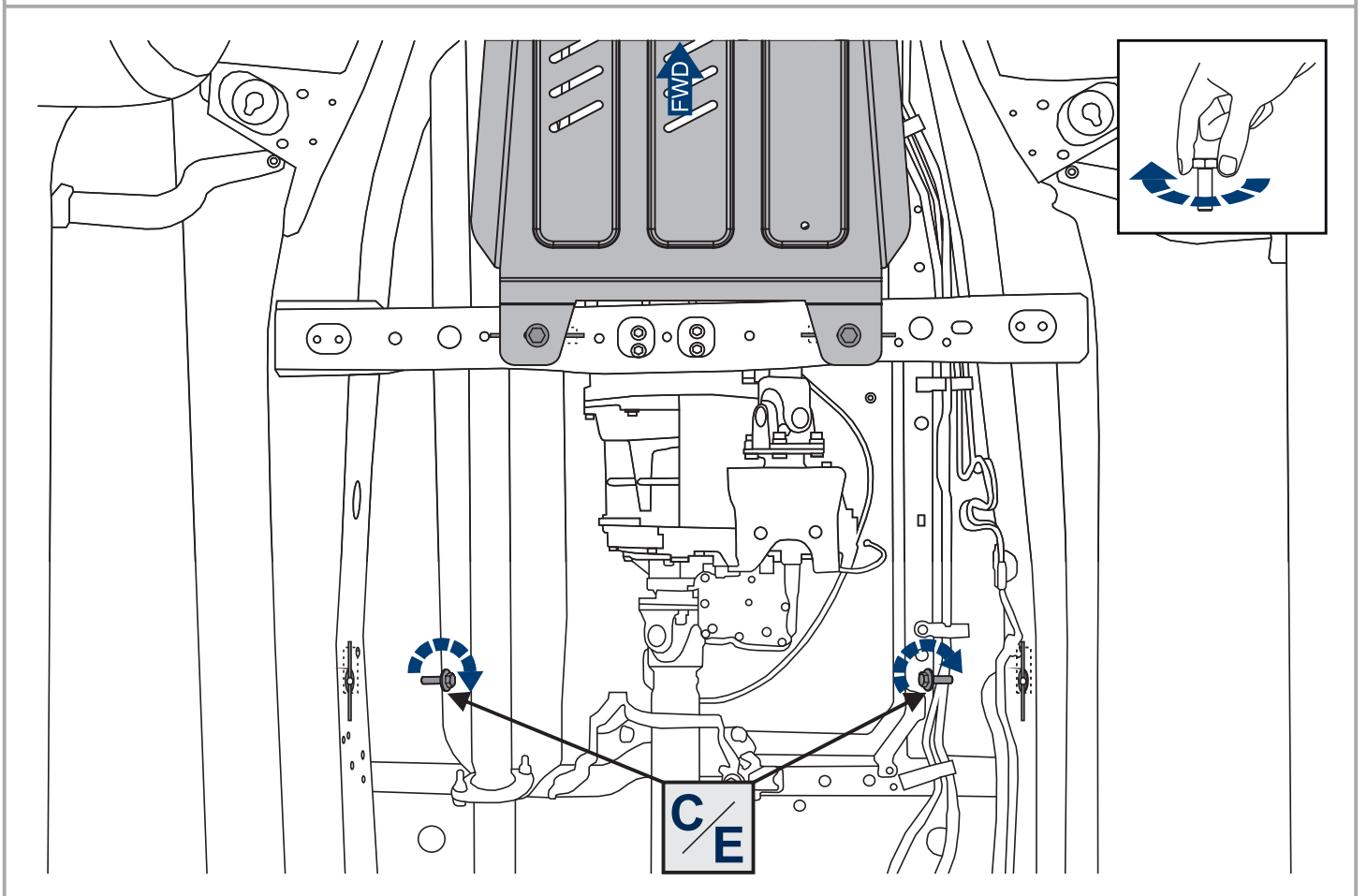
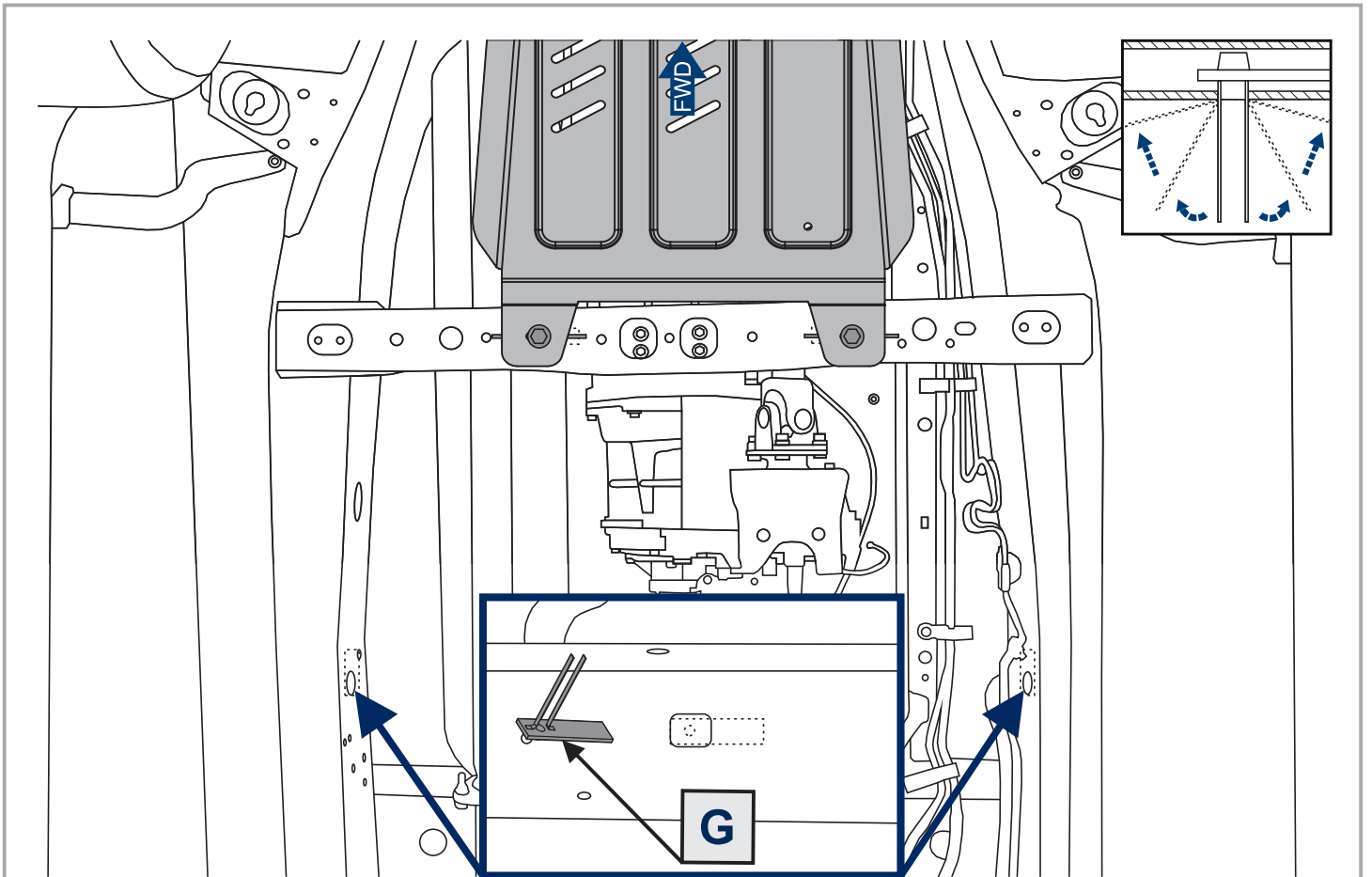
RU Канцелярский нож
GB Office Knife
DE Cuttermesser

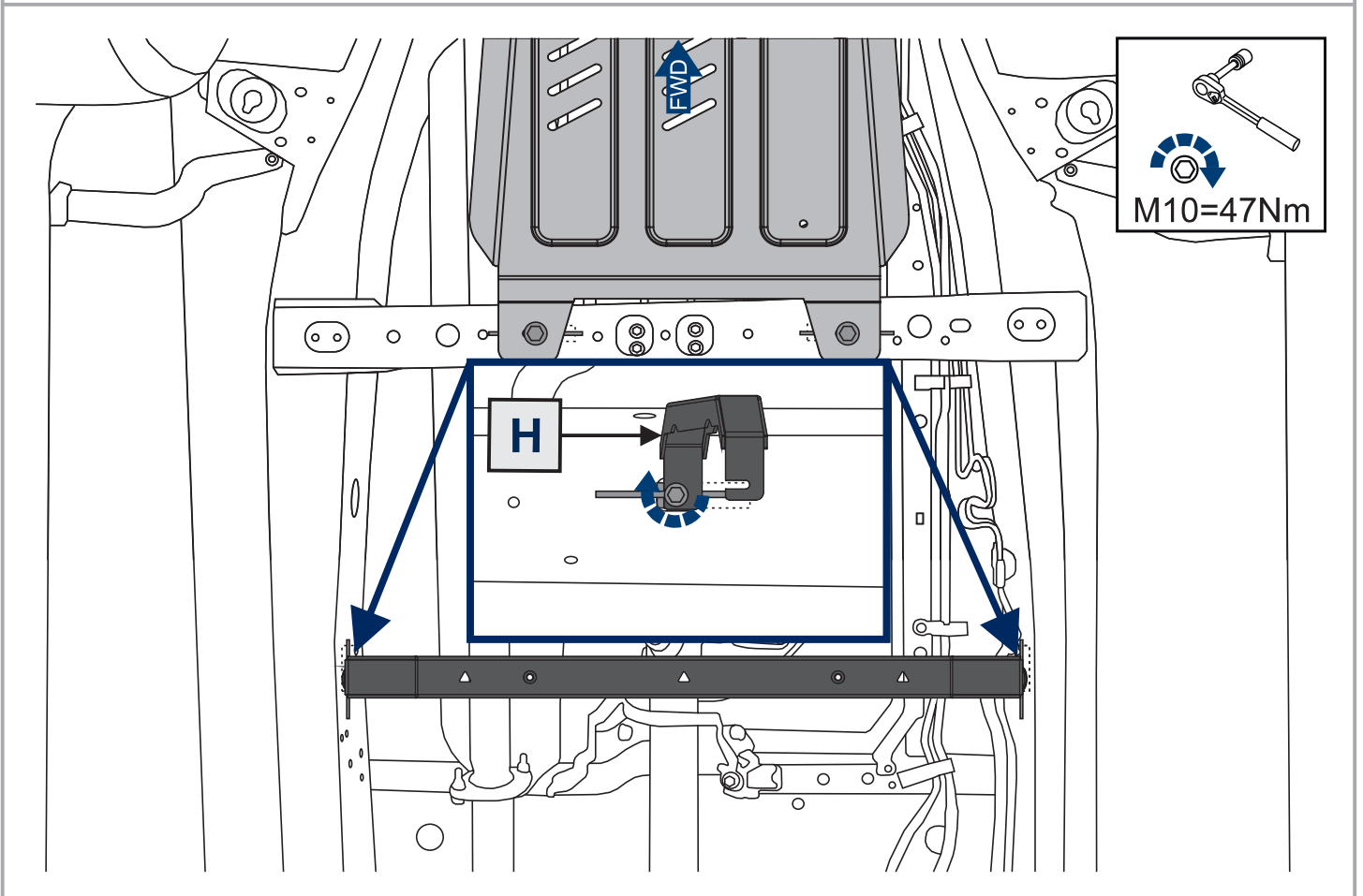
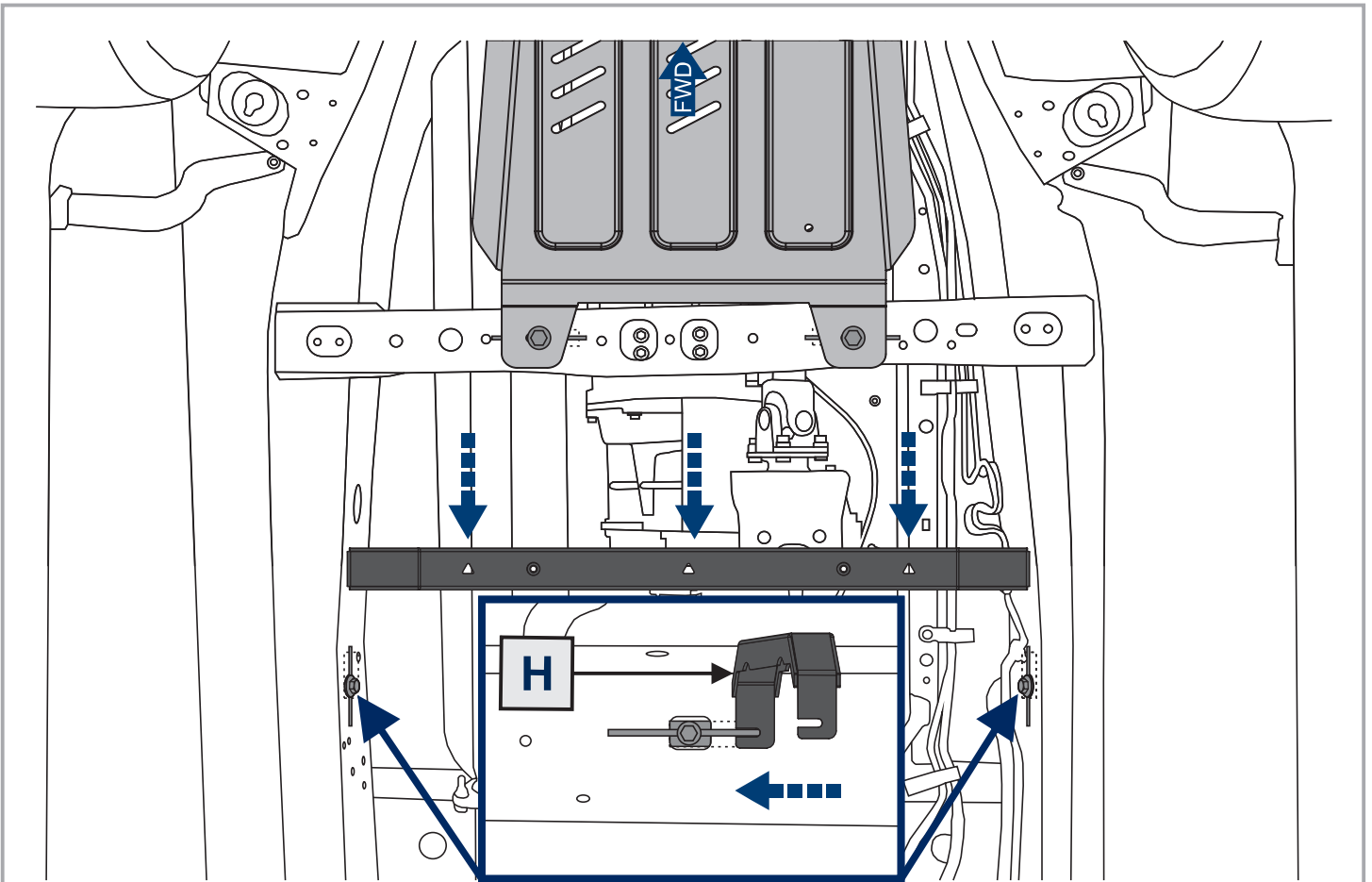
<p>A</p>			<p>1x</p>
<p>B</p>	 <p>M8x30</p> <p>10x</p>	<p>C</p>  <p>M10x30</p> <p>6x</p>	
<p>D</p>	 <p>∅ 8</p> <p>10x</p>	<p>E</p>  <p>∅ 10</p> <p>6x</p>	
<p>F</p>	 <p>M10</p> <p>2x</p>	<p>G</p>  <p>M10x65/20</p> <p>2x</p>	
<p>H</p>	 <p>1x</p>		

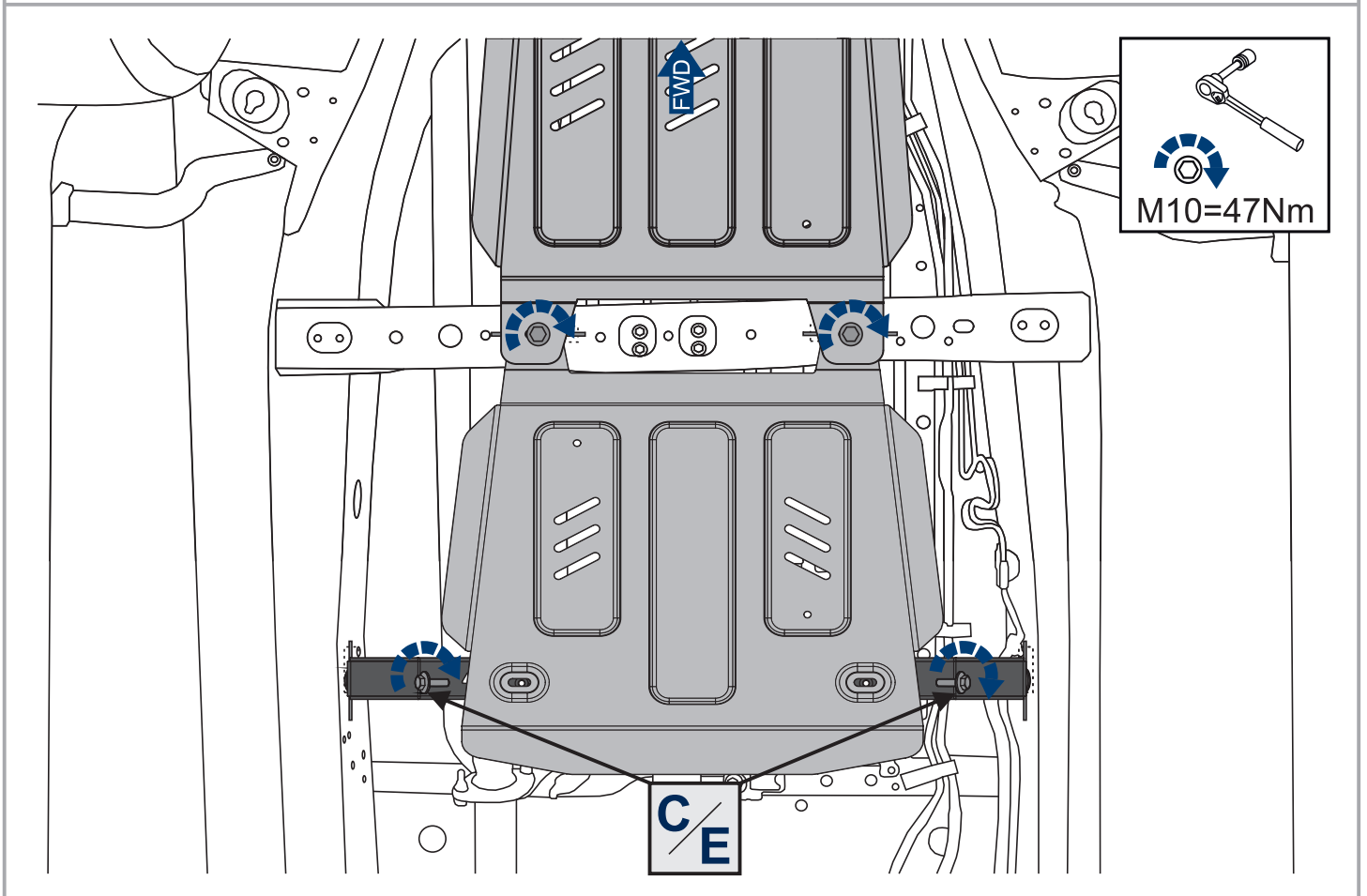
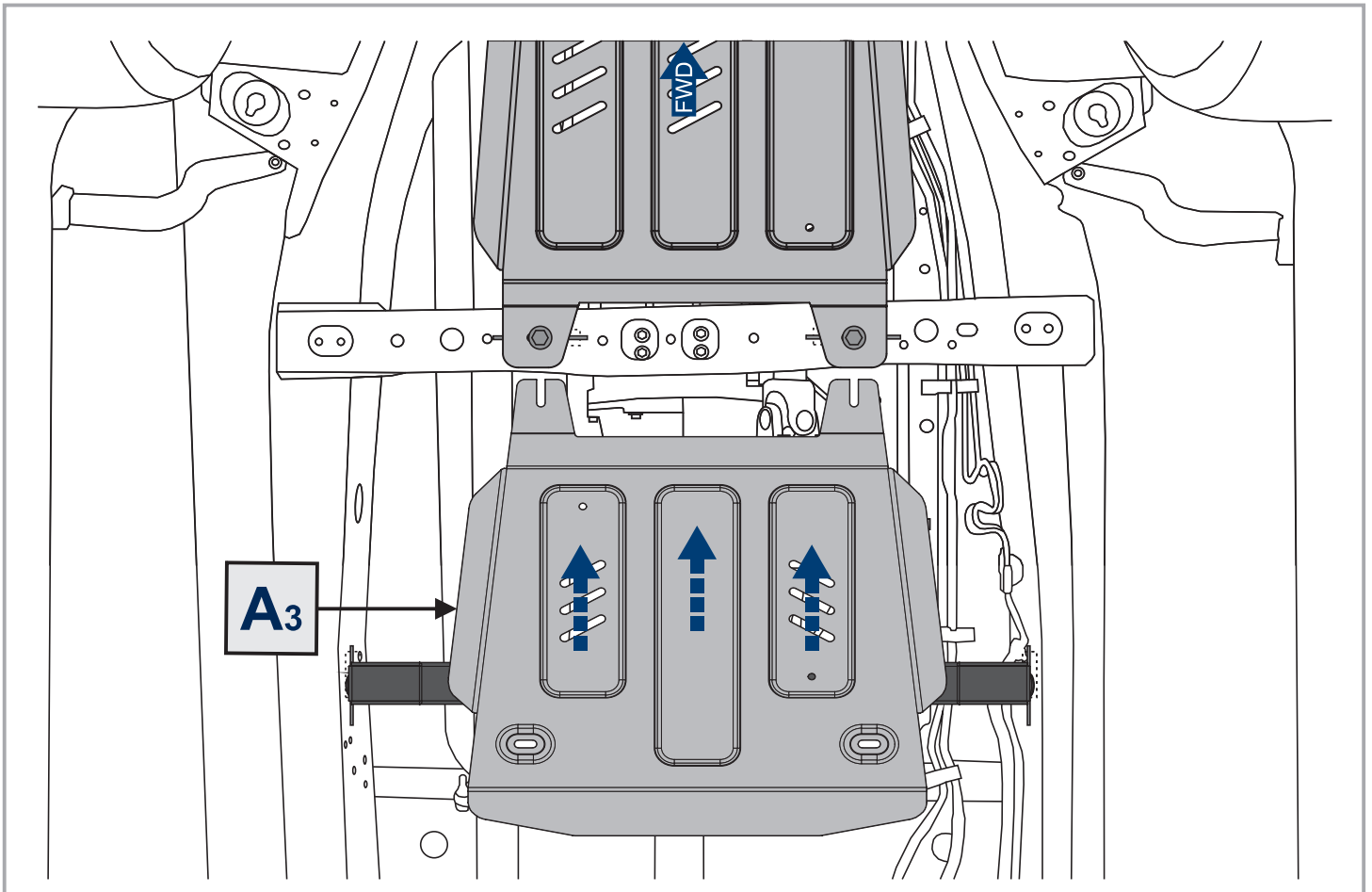


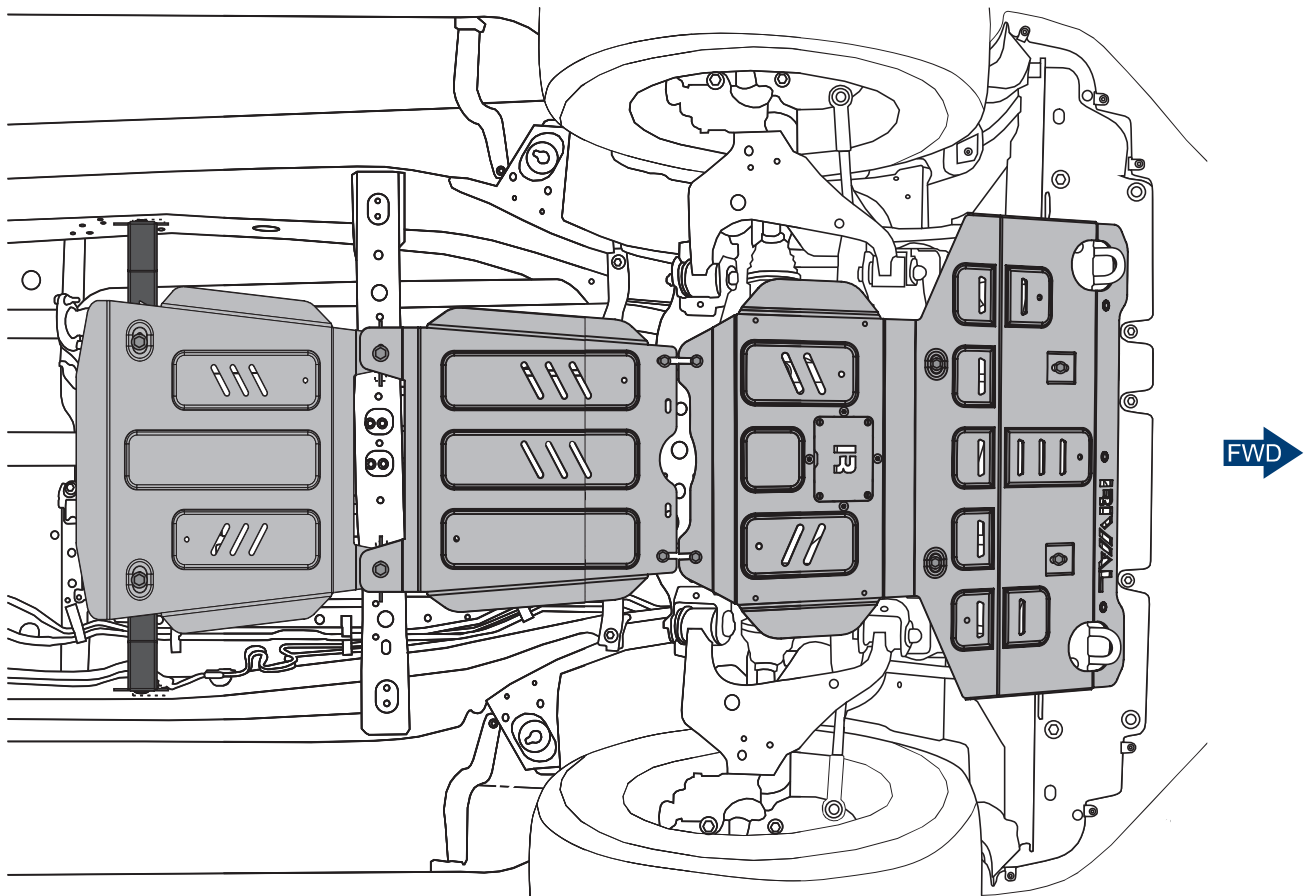
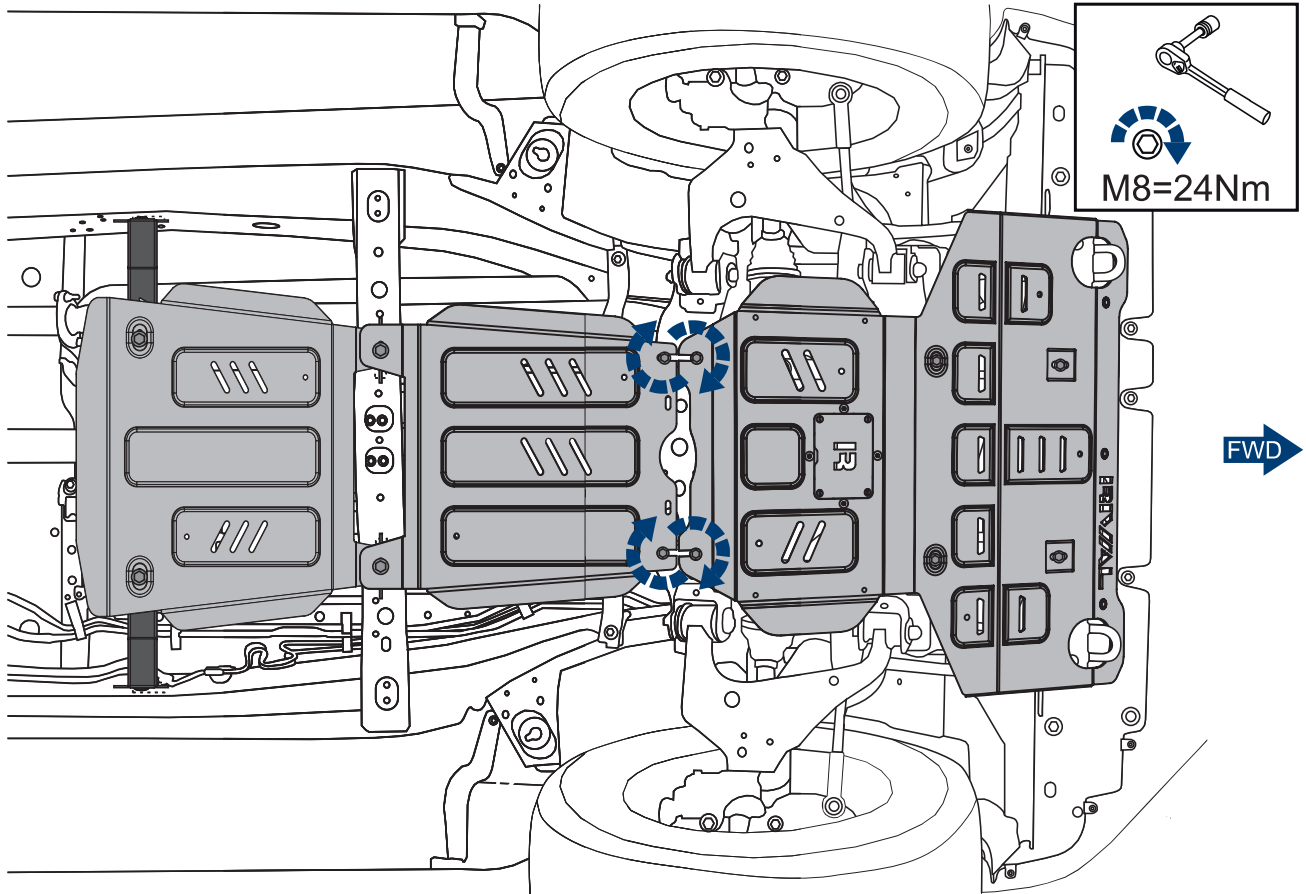












(RU) Установка:

Защита моторного отсека, топливного бака, редуктора и элементов трансмиссии разрабатывается индивидуально на каждый автомобиль.

Она должна устанавливаться в соответствии с инструкцией изготовителя специализированным дилером или на сертифицированных СТО.

Защита крепится к штатным отверстиям силовых элементов кузова.

При правильной установке защита не должна касаться узлов и агрегатов автомобиля.

(GB) Mounting requirements:

Skid plate is developed individual for each car model.

Skid plate must be mounted according to installation manual by an authorized car dealer or by a special car repair stations.

Skid plate is to be installed to original points and holes of the power units of the car.

Installed properly skid plate doesn't scrape another parts and assembly of the car.

(DE) Montageanleitung:

Der Unterfahr-/Unterbodenschutz wurde für jedes Fahrzeug individuell entwickelt. Der Unterfahr-/Unterbodenschutz ist gemäß Installationsanleitung des Herstellers bei einer autorisierten Werkstatt oder Autohändler zu montieren. Der Unterbodenschutz wird an den originalen Befestigungsbohrungen der Karosserie montiert. Bei Montage gemäß Herstellervorgaben werden keine anderen Karosserieteile beschädigt oder in Mitleidenschaft gezogen.

(RU) Условия эксплуатации:

Защита моторного отсека и элементов трансмиссии предназначена для эксплуатации в условиях предусмотренных производителем автомобиля.

При эксплуатации должны быть исключены случаи наезда на крупные препятствия и предметы при движении автомобиля на скорости.

В случае наезда на препятствие необходимо убедиться в отсутствии повреждений узлов и агрегатов автомобиля и пригодности дальнейшей эксплуатации защиты на специализированном СТО.

(GB) Working requirements:

Skid plate for Engine bay and Gearbox is designed for use and drive of the vehicle in conditions considere by the car manufacture.

While driving the carat speed, cases of collisions with large obstacles and objects need to be excluded.

In the case of a collision with an obstacle skid plate and the vehicle must be inspected in a specialized car repair stations for damage of the components and assemblies and suitability for further use.

Herstellervorgaben:

(DE)

Der Unterfahr-/Unterbodenschutz ist gemäß den Vorgaben des Fahrzeugherstellers zu verwenden. Das Befahren und Zusammenstoßen von/mit Hindernissen und großen Objekten ist zu unterlassen. Nach erfolgtem Zusammenstoß muss die Funktionsfähigkeit des Fahrzeuges und/oder entstandene Mängel von einer autorisierten Werkstatt überprüft werden.

(RU) Гарантия:

Гарантийный срок эксплуатации - 12 месяцев.

(GB) Warranty:

Warranty period - 12 months.

(DE) Gewähr:

Die Dauer der Gewährleistung beträgt 12 Monate.

(RU) Условия предоставления гарантии:

Защита установлена на автомобиль, с неповрежденными силовыми элементами кузова и конструкции (автомобиль, который не участвовал в ДТП);

Отсутствуют механические повреждения защиты, полученные в результате наезда на препятствие;

Соблюдены все требования инструкции по установке защиты;

Отсутствуют механические повреждения порошкового покрытия;

Производитель не несет ответственности за любой ущерб, причиненный автомобилю, жизни и здоровью людей, в случае нарушения условий установки и эксплуатации защиты.

Производитель вправе вносить изменения в конструкцию защиты.

(GB) Warranty terms and conditions:

Skid plate is installed on the car, with good condition of the body and the assembly parts (the car, that was not involved in the accident).

Absence of mechanical damages of the skid plate caused by a head-on crush;

Compliance with all installation requirements;

Absence of powder coating damages of the skid plate;

The manufacturer is not liable for any damage caused to the vehicle, the life and health of people in the event of breach of the installation and using of skid plate. The manufacturer has the right to change the design of skid plate.

(DE) Gewährleistung:

Der Unterfahr-/Unterbodenschutz muss ohne Beschädigung und/oder Änderungen an Karosserie montiert worden sein. Es dürfen keine Schäden durch die Kollision mit Hindernissen/Gegenständen entstanden sein. Die Vorgaben der Montageanleitung müssen exakt eingehalten werden. Es dürfen keine Schäden/Kratzspuren an der Pulverbeschichtung vorhanden sein. Der Hersteller übernimmt keine Haftung für Fahrzeugschäden jedweder Art und gesundheitliche Gefährdungen durch fehlerhafte Montage und Nutzung des Unterbodenschutzes. Der Hersteller behält sich vor, Design und Konstruktionsänderungen des Unterbodenschutzes zu ändern.

Вся продукция сертифицирована

All products are certified

Alle Produkte sind zertifiziert

